

Checklist in-/uithuizen

1. Aanvrager

Bedrijf : _____ Telefoon : _____
Straat : _____ Contactpersoon: _____
Plaats : _____ Ordernummer : _____
E-mail : _____ Klantnummer : _____

2. Ontvanger

Naam : _____
Straat : _____
Plaats : _____
Telefoon : _____
Contactpersoon: _____
Kunnen wij leveren voor 08:00 uur: ja nee
Kunnen wij leveren na 18:00 uur: ja nee

3. Product gegevens

Model / type : _____ Hoogte : _____ cm
Gewicht : _____ Breedte: _____ cm
Diepte : _____ cm

4. Transport buiten het gebouw

Is de toegang verhard? : ja nee, toelichting _____
Is er een magazijn ingang : ja nee
Zijn er traptreden voor de entree: ja, aantal ____ nee
Kan het hoogteverschil voor de deur overbrugd worden met de laadklep van de vrachtwagen:
 ja nee n.v.t.

5. Transport binnen het gebouw

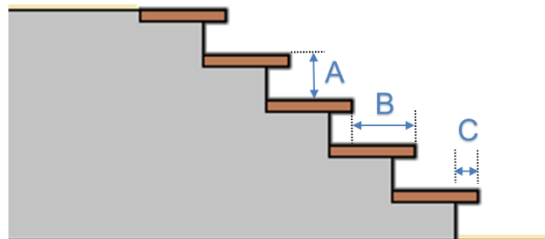
Plaatsing begane grond: ja nee
Plaatsing op verdieping : ja, ___^e verdieping/ kelder nee
Plaatsing met hoogteverschillen: ja, toelichting _____ nee
Plaatsing met lift: ja, liftcapaciteit _____ kg nee
liftbreedte _____ cm x liftdiepte _____ cm
liftdeur, breed _____ cm x hoog _____ cm

Vormt de smalste te passeren doorgang een belemmering bij het inhuizen?:
 ja, toelichting _____ nee

Plaatsing op een per trap bereikbare verdieping?:
 ja nee, volgende vragen n.v.t

Materiaal trap:
 Hout
 Kunststof
 Marmer
 Beton
 Metaal
 Gestoffeerd
 Overige, namelijk: _____
A) Hoogte traptrede : _____ cm
B) Diepte traptrede : _____ cm
C) Overhang traptrede : _____ cm

Hebben de traptreden een antislipstrip:
 Ja
 Nee

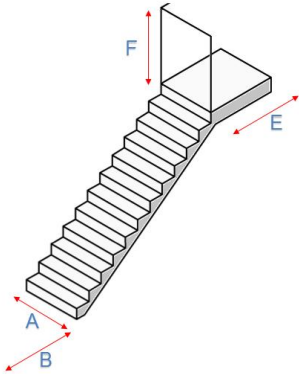


Bij eventuele bijzonderheden ontvangen wij graag foto's.



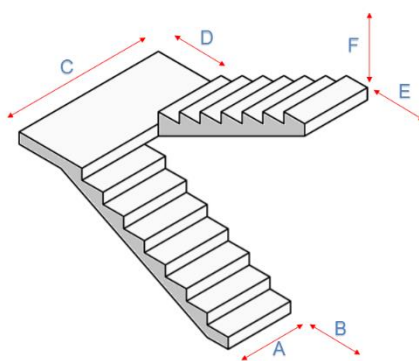
Checklist in-/uithuizen

Kies de juiste trap of het spiegelbeeld ervan uit tussen onderstaande afbeeldingen. Bij het invullen van de afmetingen (in cm.) gelieve rekening te houden met de leuning en/of andere obstakels. **Uiteraard zijn foto's ook altijd welkom!**



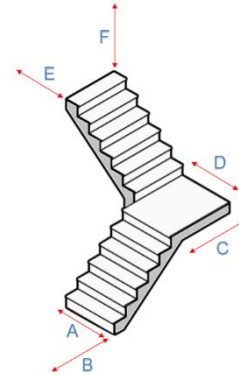
Trap 1

- A) Netto trapbreedte : _____
- B) Vrije ruimte onderaan: _____
- C) Breedte bordesmaat : n.v.t.
- D) Diepte bordesmaat : n.v.t.
- E) Uitloop bovenaan : _____
- F) Vrije hoogtemaat : _____



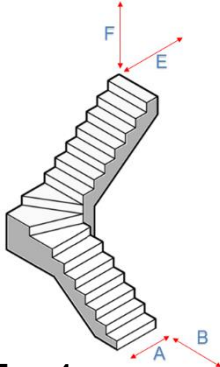
Trap 2

- A) _____
- B) _____
- C) _____
- D) _____
- E) _____
- F) _____



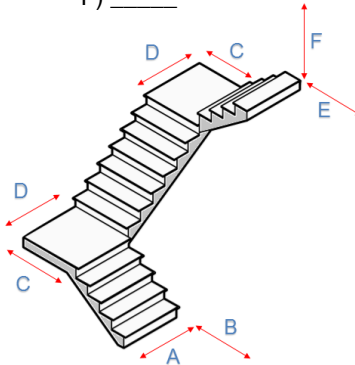
Trap 3

- A) _____
- B) _____
- C) _____
- D) _____
- E) _____
- F) _____



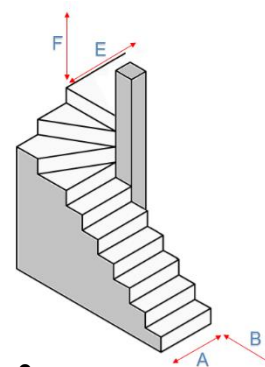
Trap 4

- A) Netto trapbreedte : _____
- B) Vrije ruimte onderaan: _____
- C) Breedte bordesmaat : n.v.t.
- D) Diepte bordesmaat : n.v.t.
- E) Uitloop bovenaan : _____
- F) Vrije hoogtemaat : _____



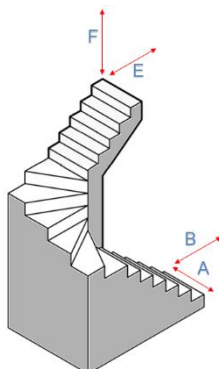
Trap 5

- A) _____
- B) _____
- C) _____
- D) _____
- E) _____
- F) _____



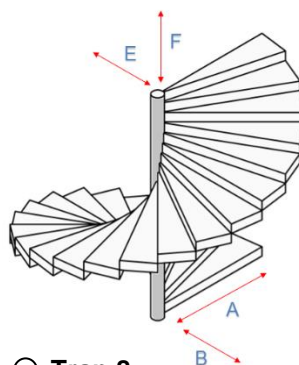
Trap 6

- A) _____
- B) _____
- C) n.v.t.
- D) n.v.t.
- E) _____
- F) _____



Trap 7

- A) Netto trapbreedte : _____
- B) Vrije ruimte onderaan: _____
- C) Breedte bordesmaat : n.v.t.
- D) Diepte bordesmaat : n.v.t.
- E) Uitloop bovenaan : _____
- F) Vrije hoogtemaat : _____



Trap 8

- A) _____
- B) _____
- C) n.v.t.
- D) n.v.t.
- E) _____
- F) _____

